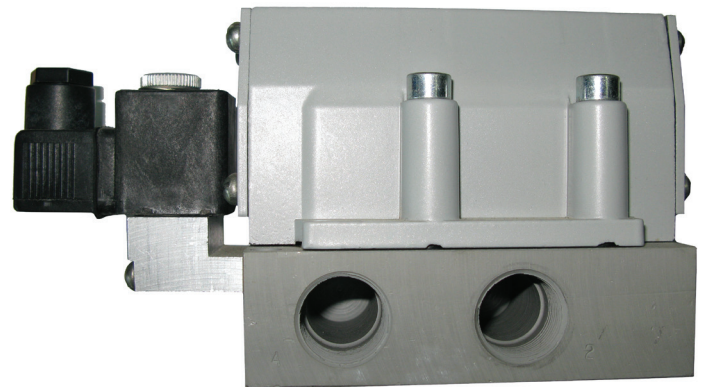


# Пневмораспределители четырехлинейные 5PM

Пневмораспределители применяются в пневматических системах для распределения потоков сжатого воздуха, работают на сжатом воздухе, очищенном не грубее 10 класса загрязненности по ГОСТ 17433 и содержащем распыленное масло вязкостью 10–35 мм<sup>2</sup>/с при температуре 50°С с концентрацией из расчета 1–2 капли на 1м<sup>3</sup> воздуха, приведенных к нормальным условиям (температура 20°С, давление 101325 Па). Пневмораспределители имеют размеры стыковой поверхности монтажных плит соответствующие ISO 5599-1



Способ присоединения пневмолиний, монтажные размеры;  
72 – плита для трубного монтажа, отверстия сбоку, К3/8";  
73 – плита для трубного монтажа, отверстия сбоку, К1/2";  
83 – плита для стыкового монтажа, отверстия снизу

Способ присоединения к электросети:  
1 – через разъем

Род, частота, номинальное напряжение электрического тока:  
А – переменный ток 50 Гц (24, 42, 110, 220, 36\* В);  
Б – переменный ток 60 Гц (24, 42, 110, 220, 36\* В);  
Д – постоянный ток (12, 24, 48, 110 В)

Пневмосхема (см. таблицу 1)

5PM XXX XX 0 1 XXXX X X

Условное обозначение изделия

0 – без индикации управляющего сигнала

Категория размещения

Вид климатического исполнения

\*Примечание: распределители с напряжением 36 В изготавливаются по специальному заказу.

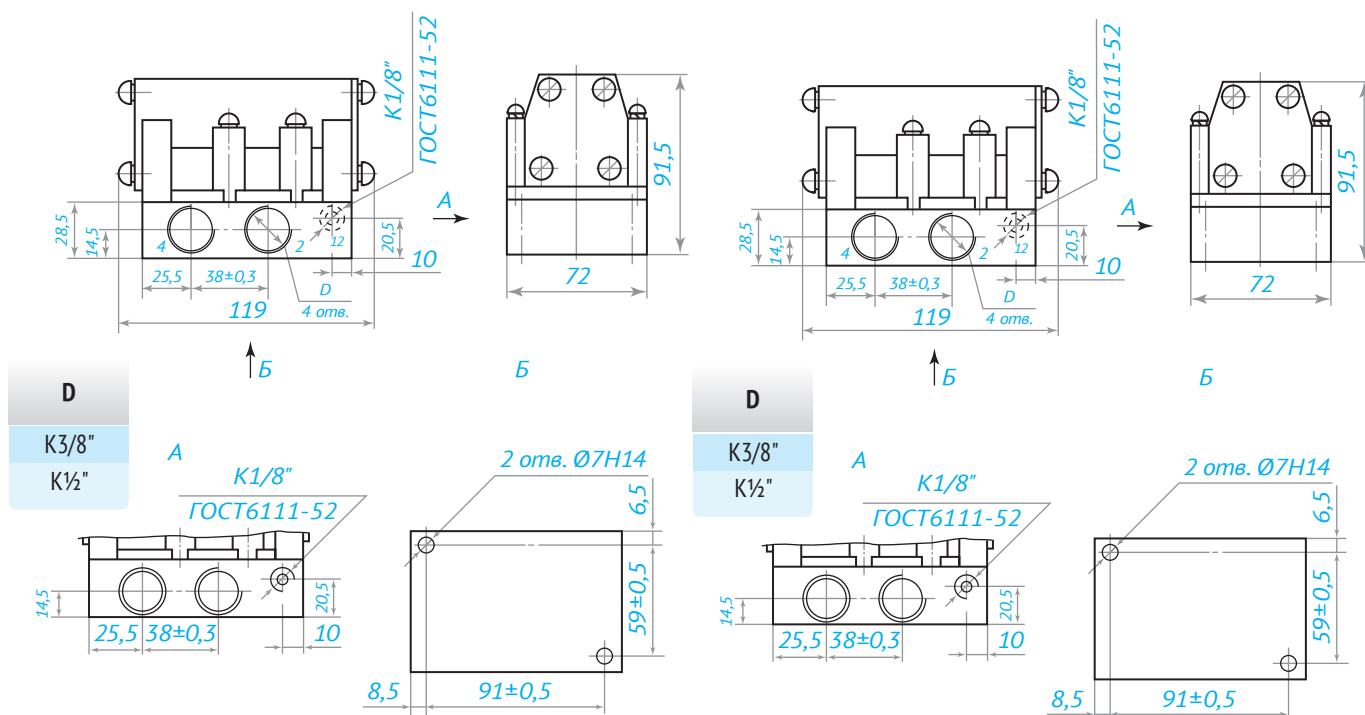
Таблица 1

Типы распределителей	Условное обозначение пневмосхем	Данные	
		Исполнение распределителей	
5PM.213	213	Двухпозиционный с односторонним пневматическим управлением и пружинным возвратом	
5PM.212	212	Двухпозиционный с двухсторонним пневмоуправлением	
5PM.233	233	Двухпозиционный с односторонним электропневмоуправлением ручным дублированием и пружинным возвратом	
5PM.232	232	Двухпозиционный с двухсторонним электропневмоуправлением ручным дублированием	

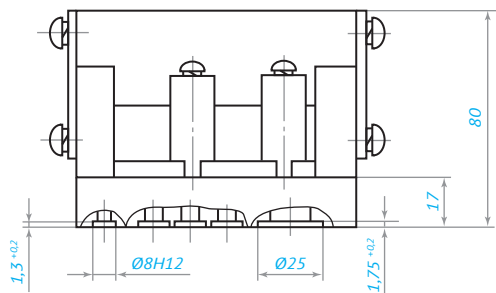
Параметры	Данные	
	XXX-72	XXX-73 XXX-83
Условный проход	10	16
Номинальное давление, МПа	0,63	
Электрическое напряжение*, В:		
– постоянного тока	12, 24, 48, 110	
– переменного тока, частотой 50 Гц	24, 42, 36, 110, 220	
– переменного тока, частотой 60 Гц	24, 42, 36, 110, 220	
Мощность электромагнита*, не более:		
– постоянного тока, Вт	8	
– переменного тока, частотой 50 Гц, ВхА	10	
– переменного тока, частотой 60 Гц, ВхА	13	
Пропускная способность, Кв, м <sup>3</sup> /час, не менее:		
– двухпозиционных	1,9	8,0
Время срабатывания при давлении 0,4 МПа, с, не более:	0,1	
Максимальное число срабатываний, мин <sup>-1</sup>	4,2	
Общая утечка воздуха из-под золотника, см <sup>3</sup> /мин, не более	500	
Средняя наработка до отказа, циклов, не менее	1 x 10 <sup>6</sup>	

Распределители 212-72; 213-72;  
212-73; 213-73

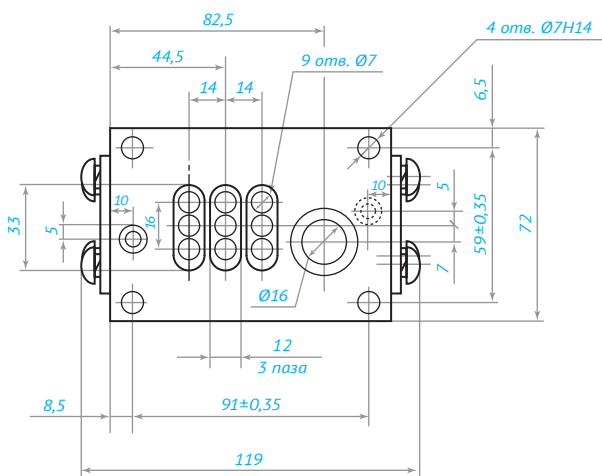
Распределители 212-72; 213-72;  
212-73; 213-73



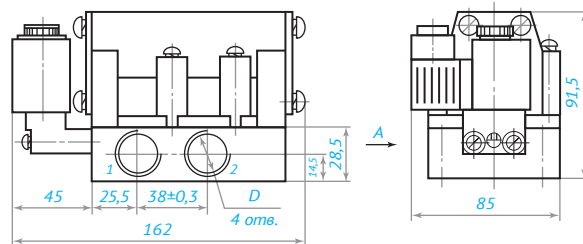
## Распределители 213-83; 212-83



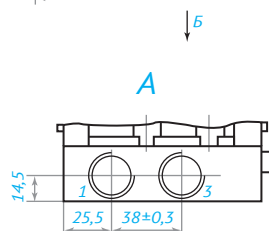
A



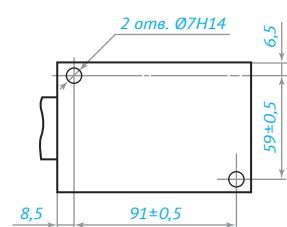
## Распределители 233-72; 233-73



A



Б

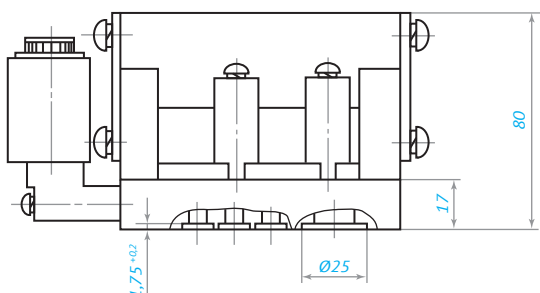


D

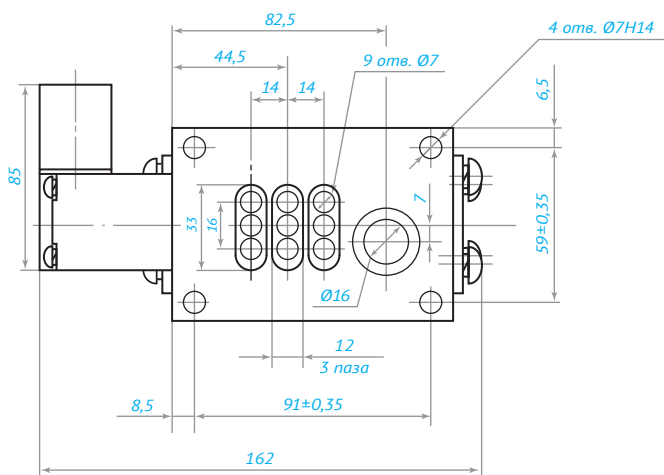
K3/8"

K1/2"

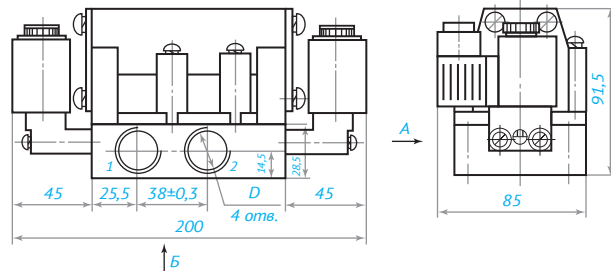
## Распределители 233-83



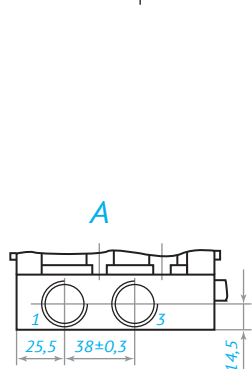
A



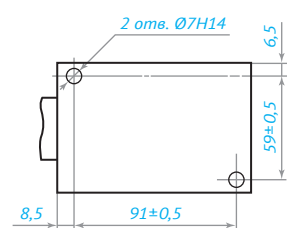
## Распределители 232-72; 232-73



A



Б



D

K3/8"

K1/2"